

3 フレームの組立て-A

工作方法の表記に従って組み立てた各パーツを
図と写真を参考に接着してください。

組立て時の注意表記

|||| 折る・丸める

→ 接着する

フレーム

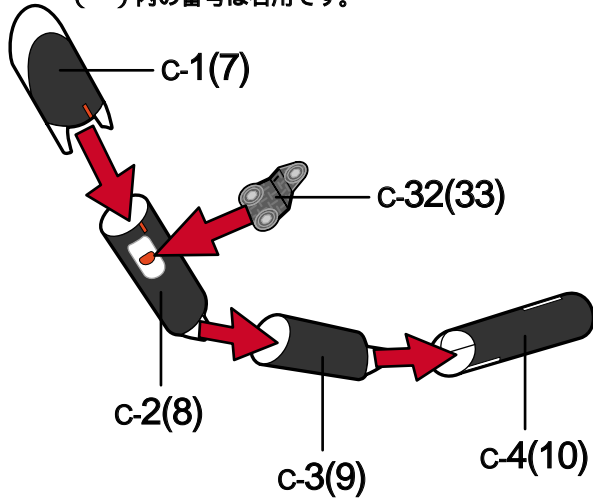
使用シート・C パーツ数・44

工作方法の表記に従って各箇所を組み立ててください。

各部の接着面はパーツに記載されている ● マークに従ってください。

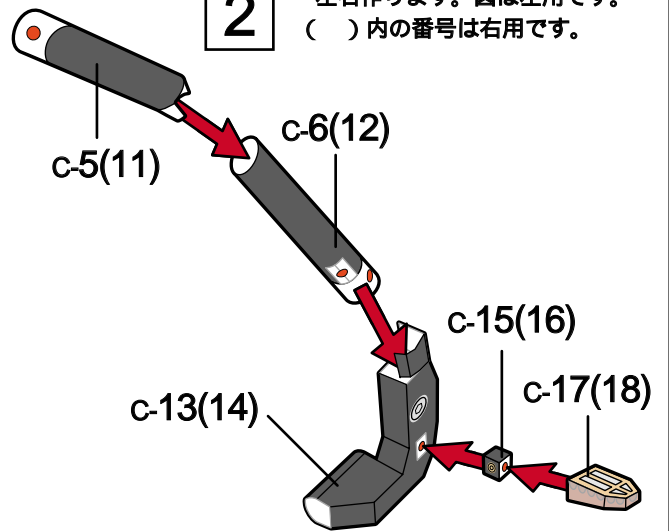
1

左右作ります。図は左用です。
() 内の番号は右用です。

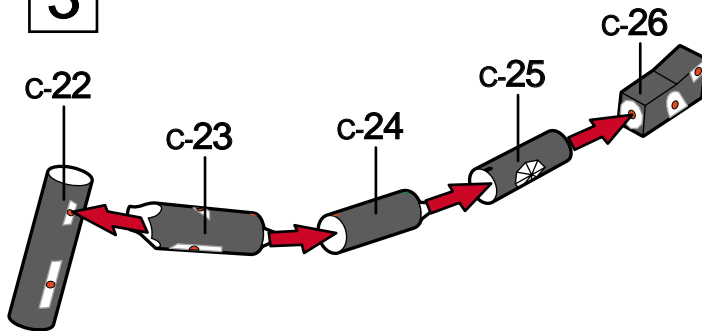


2

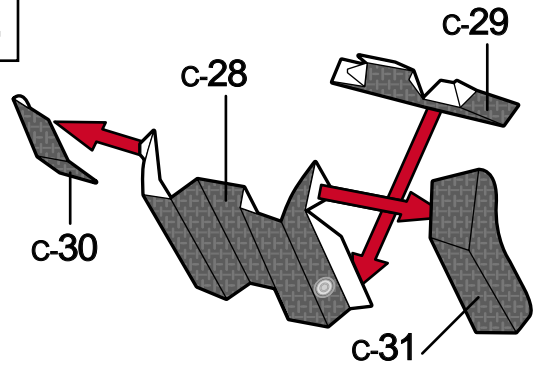
左右作ります。図は左用です。
() 内の番号は右用です。



3

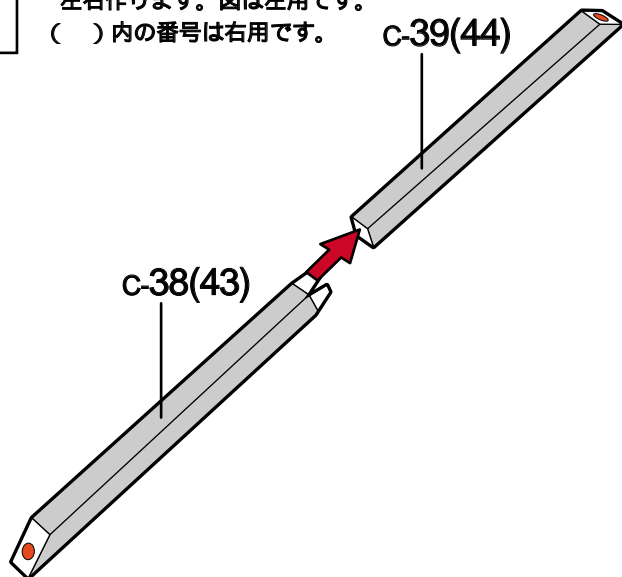


4



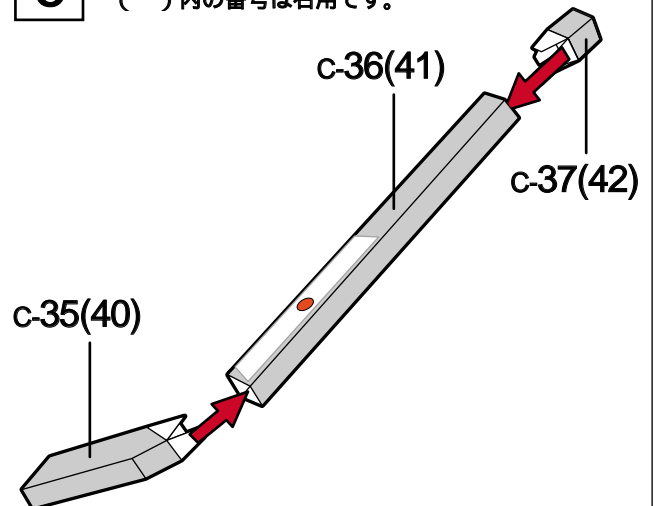
5

左右作ります。図は左用です。
() 内の番号は右用です。



6

左右作ります。図は左用です。
() 内の番号は右用です。



3 フレームの組立て-B

工作方法の表記に従って組み立てた各パーツを
図と写真を参考に接着してください。

組立て時の注意表記

|||| 折る・丸める

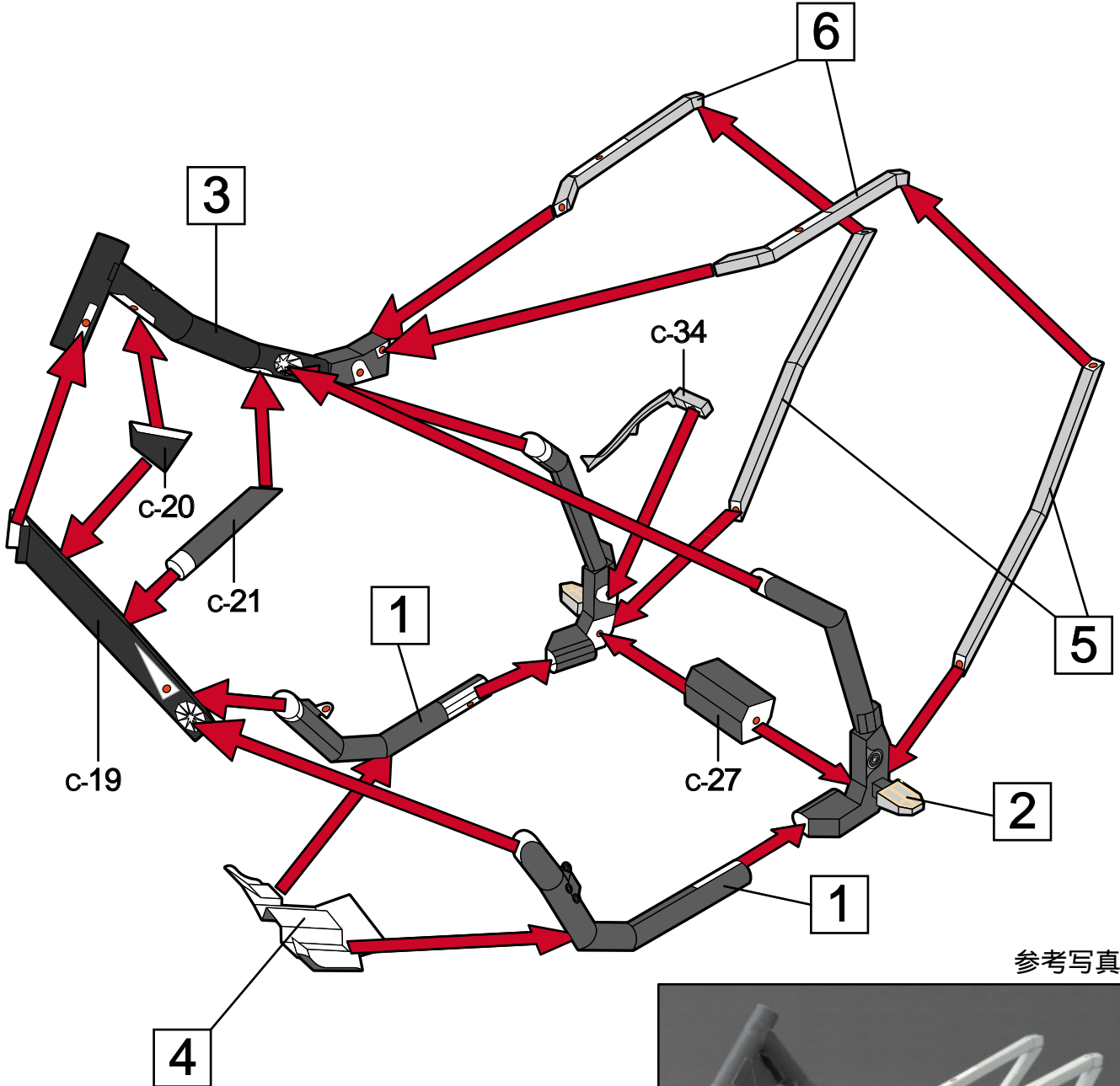
→ 接着する

フレーム

使用シート・C パーツ数・44

工作方法の表記に従って各箇所を組み立ててください。

各部の接着面はパーツに記載されている ● マークに従ってください。



参考写真



4 エンジンの組立て

工作方法の表記に従って組み立てた各パーツを
図と写真を参考に接着してください。

組立て時の注意表記

||||| 折る・丸める

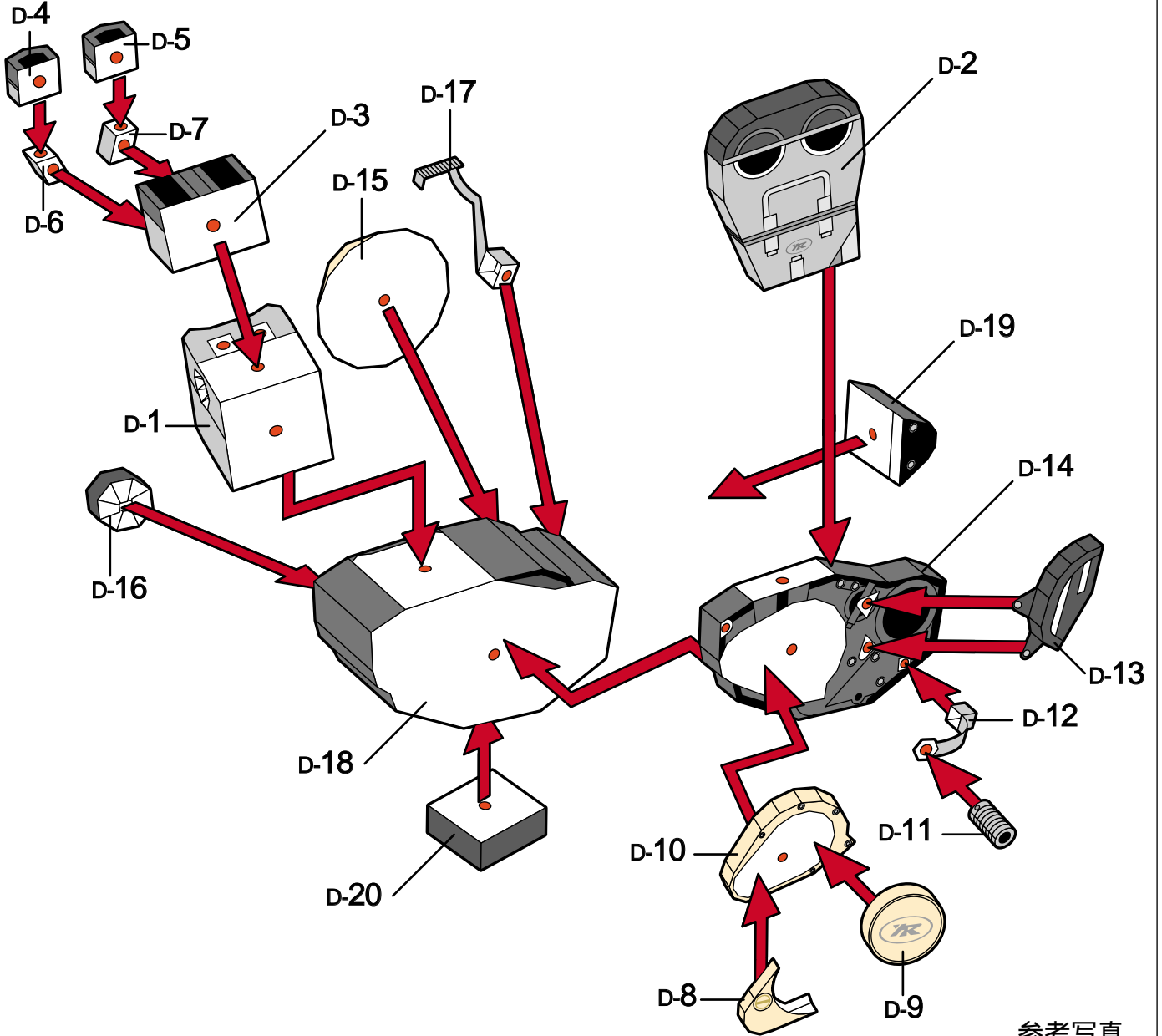
→ 接着する

エンジン

使用シート・D パーツ数・20

工作方法の表記に従って各箇所を組み立ててください。

各部の接着面はパーツに記載されている ● マークに従ってください。



参考写真



5 エグゾースト & ラジエーターの組立て

工作方法の表記に従って組み立てた各パーツを
図と写真を参考に接着してください。

組立て時の注意表記

||||| 折る・丸める

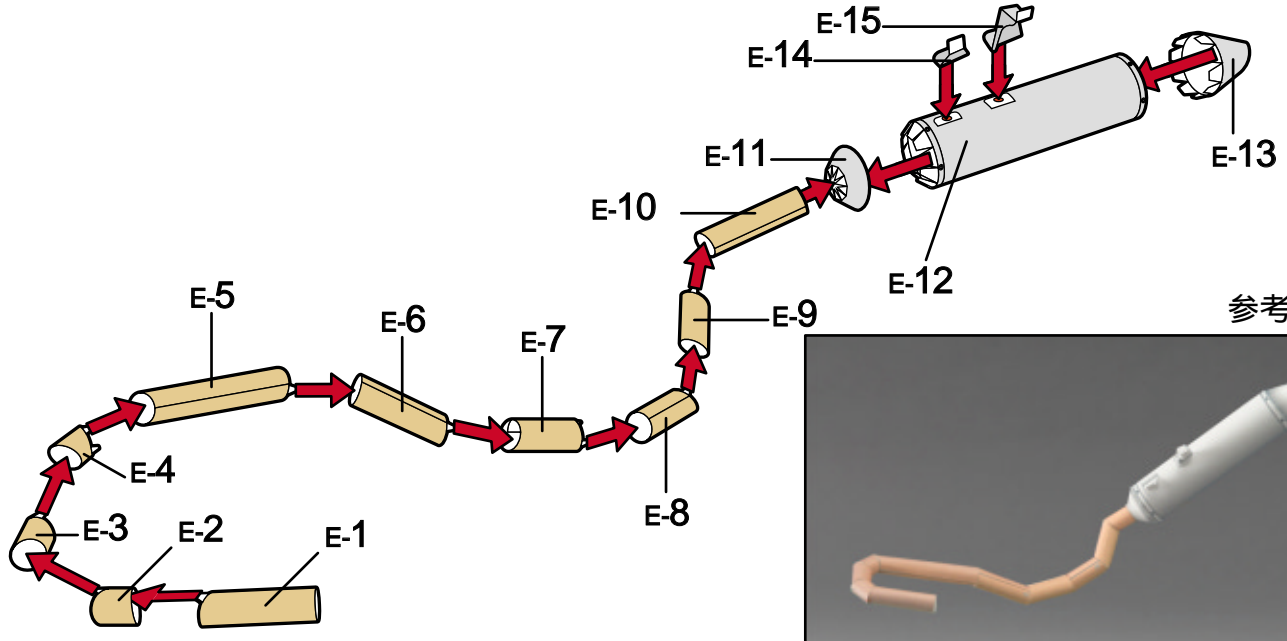
→ 接着する

エグゾースト

使用シート・E パーツ数・15

工作方法の表記に従って各箇所を組み立ててください。

各部の接着面はパーツに記載されている ● マークに従ってください。



ラジエーター

使用シート・E パーツ数・11

工作方法の表記に従って各箇所を組み立ててください。

各部の接着面はパーツに記載されている ● マークに従ってください。

